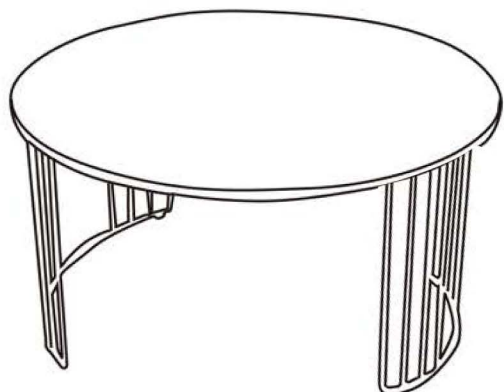


agata

SUL I M



BJ-2602

A*10



B*10



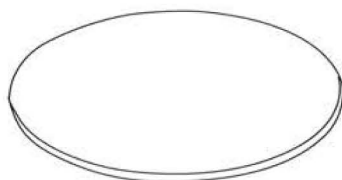
C*4



D*1



20 MIN



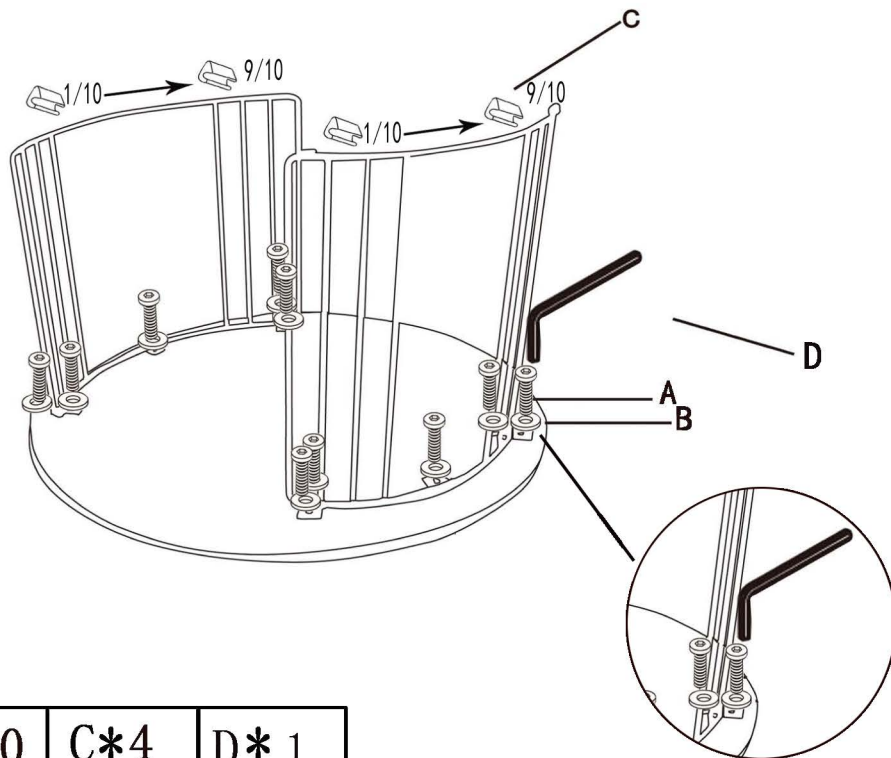
① × 1



② × 2

agata

1



A*10	B*10	C*4	D*1
------	------	-----	-----

2



BJ-2602

2/2